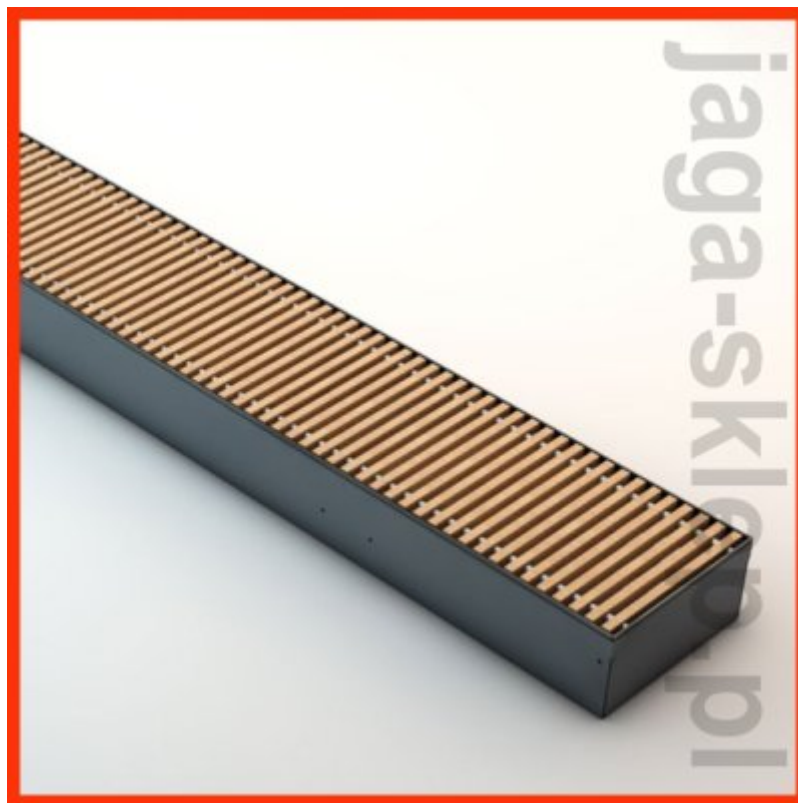


## Clima Canal 08



### Jaga Clima Canal o wysokości wanny 8,7 cm i szerokości 18 cm

Mimo niewielkich rozmiarów, Clima Canal to zaawansowane urządzenie, które łączy funkcje ogrzewania, chłodzenia pasywnego oraz wentylacji. Ten cichy i dyskretny grzejnik kanałowy zapewnia optymalny komfort klimatyczny.

#### Wygodna wentylacja

Jaga Clima Canal może zostać wyposażony w opcję wentylacji, co zapewnia komfortowe dostarczanie wstępnie ogrzanego powietrza. Całość jest estetycznie wbudowana w podłogę. (opcja do osobnej wyceny)

#### Kompaktowy i cichy

Zastosowanie wymiennika ciepła Low-H<sub>2</sub>O oraz wydajnych wentylatorów pozwala uzyskać imponującą efektywność w bardzo małych rozmiarach. Całość działa niemal bezgłośnie, przy poziomie hałasu poniżej 29 dB! W trybie Boost moc urządzenia jest jeszcze wyższa.

Nowoczesne wentylatory EC pozwalają grzejnikowi Clima Canal zużywać o 50% mniej energii w porównaniu do tradycyjnych grzejników i umożliwiają zintegrowanie z nowoczesnymi systemami automatyki budowlanej.

Funkcja ogrzewania oraz ogrzewania i chłodzenia pasywnego w standardzie.

#### Dostawa standardowa:

- obudowa z galwanizowanej blachy w kolorze ciemnym szarym (RAL7024) z regulacją wysokości i ramką ze stali nierdzewnej
- kratka z anodowanego aluminium
- dynamiczny wymiennik ciepła

- 2 elastyczne połączenia ze stali nierdzewnej 1/2", długość 15 do 25 cm
- wentylator(y) EC

**Podłączenia elektryczne:**

- urządzenie powinno być zasilane z zewnętrznego zasilacza 24 VDC
- prędkość wentylatorów sterowana jest sygnałem analogowym 0-10 VDC

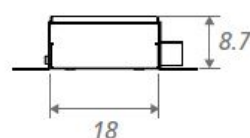
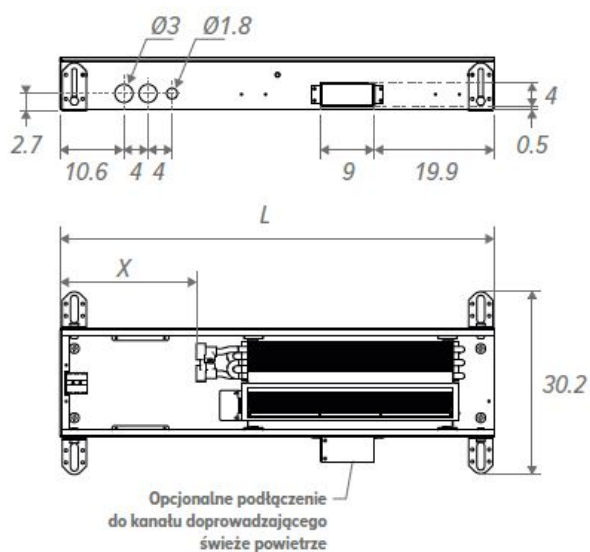
**Podłączenia hydrauliczne:**

- jednostronne podłączenie do instalacji dwururowej po lewej stronie
- wymiennik zawsze powinien być umieszczony po stronie okna lub ściany
- pozostaw przestrzeń na zasłony pomiędzy grzejnikiem a oknem
- wymiennik ciepła powinien być dostępny w celu utrzymania czystości
- jeśli urządzenie nie jest montowane na płaskiej powierzchni, szczeliny powinny zostać wypełnione stałym materiałem

## Warianty

WARIANT	DŁUGOŚĆ	WYSYŁKA	CENA
BNA aluminium naturalne	72 cm	Na zamówienie	<b>4802.00 zł</b>
BON dąb nielakierowany	72 cm	Na zamówienie	<b>4802.00 zł</b>
BBN buk nielakierowany	72 cm	Na zamówienie	<b>4802.00 zł</b>
BNC/XXX aluminium lakierowane (kolor z palety Jaga)	72 cm	Na zamówienie	<b>5527.00 zł</b>
BOV dąb lakierowany	72 cm	Na zamówienie	<b>6105.00 zł</b>
BBV buk lakierowany	72 cm	Na zamówienie	<b>6105.00 zł</b>
BNA aluminium naturalne	108 cm	Na zamówienie	<b>6565.00 zł</b>
BON dąb nielakierowany	108 cm	Na zamówienie	<b>6565.00 zł</b>
BBN buk nielakierowany	108 cm	Na zamówienie	<b>6565.00 zł</b>
BNC/XXX aluminium lakierowane (kolor z palety Jaga)	108 cm	Na zamówienie	<b>7555.00 zł</b>
BOV dąb lakierowany	108 cm	Na zamówienie	<b>8074.00 zł</b>
BBV buk lakierowany	108 cm	Na zamówienie	<b>8074.00 zł</b>
BNA aluminium naturalne	144 cm	Na zamówienie	<b>9144.00 zł</b>
BON dąb nielakierowany	144 cm	Na zamówienie	<b>9144.00 zł</b>
BBN buk nielakierowany	144 cm	Na zamówienie	<b>9144.00 zł</b>
BNC/XXX aluminium lakierowane (kolor z palety Jaga)	144 cm	Na zamówienie	<b>10526.00 zł</b>
BOV dąb lakierowany	144 cm	Na zamówienie	<b>10928.00 zł</b>
BBV buk lakierowany	144 cm	Na zamówienie	<b>10928.00 zł</b>
BNA aluminium naturalne	180 cm	Na zamówienie	<b>10388.00 zł</b>
BON dąb nielakierowany	180 cm	Na zamówienie	<b>10388.00 zł</b>
BBN buk nielakierowany	180 cm	Na zamówienie	<b>10388.00 zł</b>
BNC/XXX aluminium lakierowane (kolor z palety Jaga)	180 cm	Na zamówienie	<b>11950.00 zł</b>
BOV dąb lakierowany	180 cm	Na zamówienie	<b>12638.00 zł</b>
BBV buk lakierowany	180 cm	Na zamówienie	<b>12638.00 zł</b>

## Wymiary



L	L	X
	łącznie liniowe	
72.3	72.1	23.0
108.3	108.1	23.0
144.3	144.1	18.5
180.3	180.1	15.0

## Moce

WYMIARY			NAPIĘCIE STEROWANIA U V	OGRZEWANIE <i>Temperatura pomieszczenia 20°C</i>				CHŁODZENIE <i>(Bez kondensacji) Temperatura pomieszczenia 27°C</i>	CIŚNIENIE AKUSTYCZNE* dB(A)	PRZEPIY W POWIETRZA m <sup>3</sup> /h	MOC ELEKTRYCZNA W
H cm	L cm	B cm		75/65 W	55/45 W	45/35 W	35/30 W	16/18 W			
008	072	18	2	276	165	108	68	30	14	24	0.5
			4	496	296	195	123	66	15	37	0.8
			6	699	417	275	173	104	23	52	1.3
			8	891	531	350	220	144	28	68	2.1
			10	1075	641	422	266	185	34	79	3.0
108	18	18	2	569	339	224	141	62	15	42	0.6
			4	1021	609	401	253	135	19	75	1.3
			6	1438	858	565	356	214	29	98	2.7
			8	1834	1094	720	454	296	32	125	4.6
			10	2214	1320	870	548	381	37	160	7.1
144	18	18	2	894	533	351	221	97	16	66	1.1
			4	1605	957	631	397	212	20	112	2.1
			6	2260	1348	888	559	336	30	150	4.0
			8	2881	1718	1132	713	465	35	193	6.6
			10	3479	2075	1367	861	598	39	239	10.1
180	18	18	2	1219	727	479	302	132	18	84	1.2
			4	2188	1305	860	541	290	22	150	2.5
			6	3082	1838	1211	763	458	32	196	5.4
			8	3929	2343	1543	972	634	37	250	9.1
			10	4744	2829	1864	1174	816	41	320	14.1

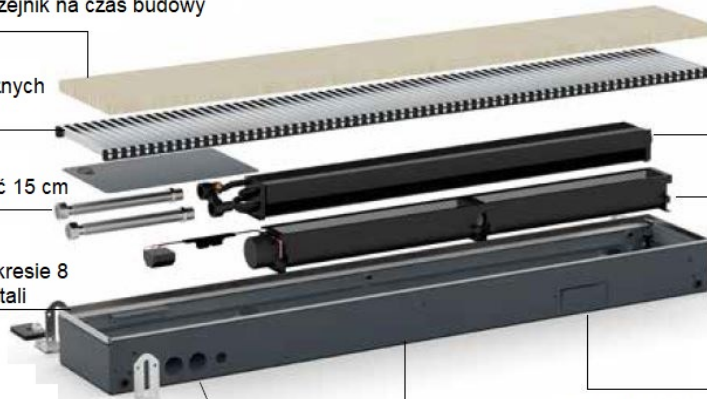
## Budowa

Płyta zabezpieczająca grzejnik na czas budowy

Kratka dekoracyjna w różnych wariantach wykończeń

Elastyczne węże ze stali nierdzewnej, 1/2". Długość 15 cm

Ramka regulowana w zakresie 8 mm z wykończeniem ze stali nierdzewnej i mocnym podparciem dla kratki



Dynamiczny wymiennik ciepła

Energooszczędne poprzeczne wentylatory EC

System regulacji wysokości grzejnika

Opcja: podłączenie do wentylacji

Trwała i sztywna obudowa z blachy galwanizowanej o grubości 1 mm

Otwory dla połączeń elektrycznych oraz hydraulicznych (zawsze z lewej)

## Montaż

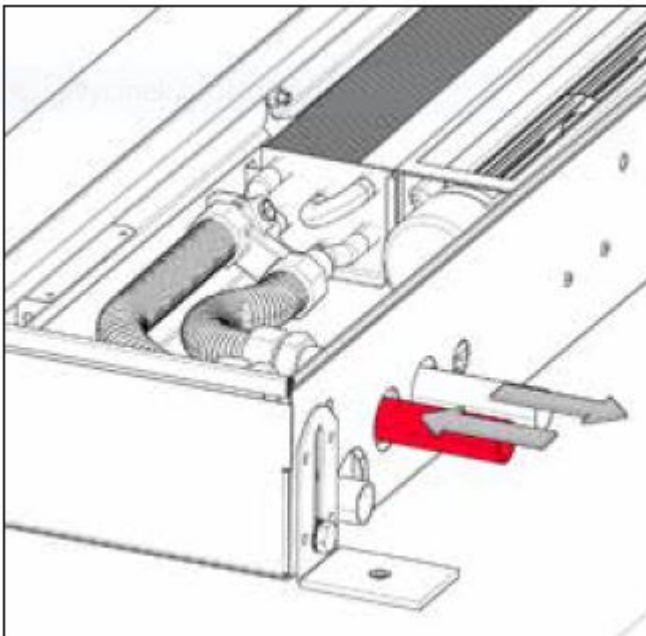
Grzejnik Clima Canal jest od razu gotowy do zainstalowania.

- wypoziomuj grzejnik za pomocą uchwytów poziomujących
- przetknij rury i przewody przez gumowe przepusty
- wykonaj połączenia elektryczne i hydrauliczne według schematów i zaleceń producenta
- przeprowadź test ciśnieniowy instalacji
- wykończ podłogę

## Podłączenie hydrauliczne

Grzejnik Clima Canal posiada mosiężny kolektor przyłączeniowy z odpowietrznikiem oraz wewnętrzne gwinty 1/2". Do podłączenia grzejnika do instalacji należy używać zaworów odcinających i/lub termostatycznych. Sterowanie grzejnikiem odbywa się za pomocą zaworu termostatycznego z siłownikiem termicznym oraz regulatora prędkości wentylatora, który działa na sygnał sterujący 0-10 VDC.

**Akcesoria takie jak zawory, siłowniki czy zasilacze należy zakupić osobno.**



Napęd termoelektryczny 24 VDC

Zawór termostatyczny G1/2"

Zawór odcinający Prosty G1/2"

Złącza zaciskowe 3/4" Eurocone



## Podłączenie elektryczne

Urządzenie powinno być zasilane z zewnętrznego zasilacza 24 VDC. Prędkość wentylatorów sterowana jest sygnałem analogowym 0-10 VDC. Akcesoria takie jak zawory, siłowniki czy zasilacze należy zakupić osobno.

